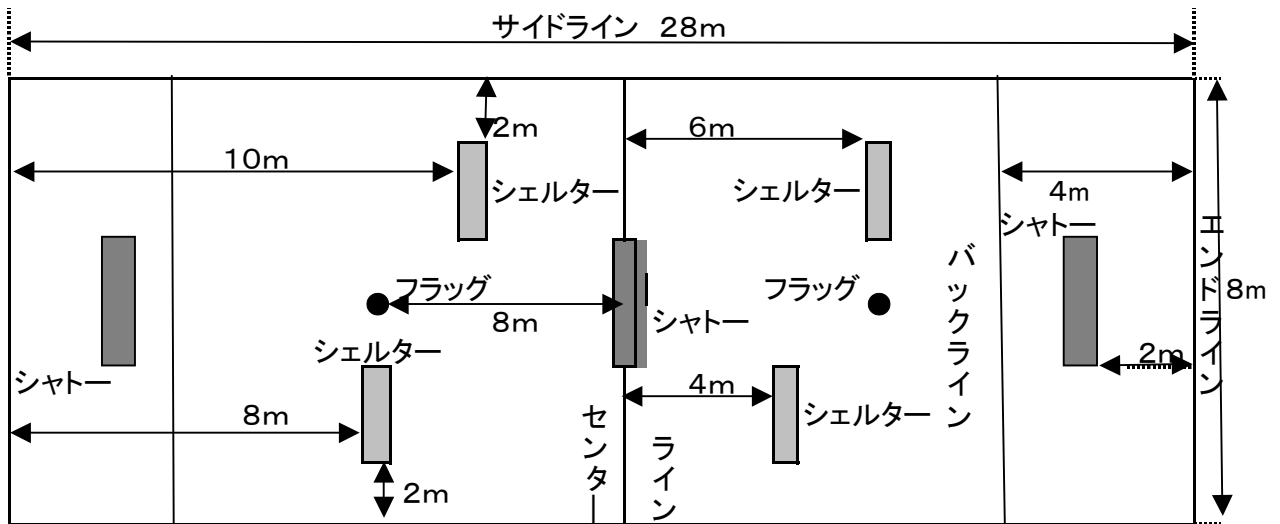


雪合戦競技規則(国分寺体協ローカルルール)

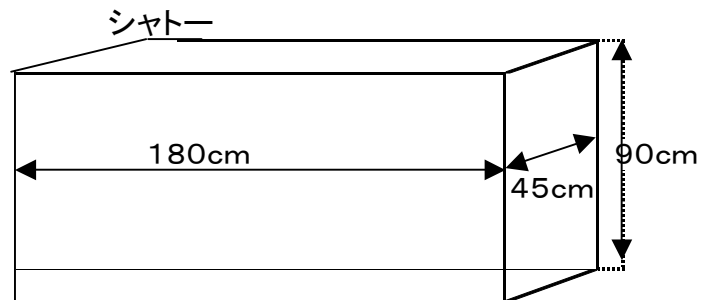
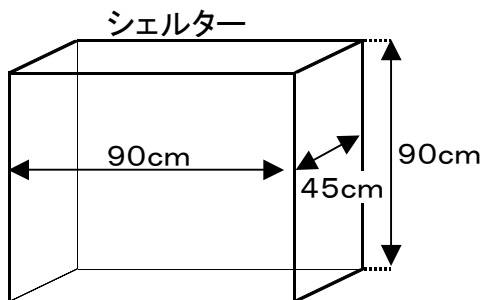
雪合戦は、競技者7名による2つのチームが定められたコート内において、相手チームの競技者全員を雪球で当てるか、相手コートにあるチームのフラッグを抜くかで勝敗が決まります。
 詳細ルールは日本雪合戦連盟の競技規則に準じ、国分寺体協ローカルルールとして以下の通りとします。

1.コートおよび試合場

コートの規格は下記の通りとする。



2.シャトー、シェルターの寸法



3.用具 (大会本部で用意します)

- ① 雪球 1チーム 1セット 90個 3セット(1試合 270個 必要)
 ※各チームの雪球製造係(4~6人)が所定時間(15分)内で作ります。
- ② ヘルメット
- ③ チームフラッグ(チームで準備したものでも良い)
- ④ ポール(フラッグ立て)
- ⑤ ゼッケン
- ⑥ シェルター
- ⑦ シャトー

4. ゲームの進め方

- (1) チームは、監督1名(ゼッケン0番)、競技者14名以内とする。競技コートに入れるのは7名で、フォワード3名(ゼッケン 1番～3番)、バックス4名(ゼッケン4番～7番)とする。
- (2) 競技時間は、1試合 1セット3分 3セットマッチとする。予選リーグは3セット行ない、決勝トーナメントは2セット先取とする。
- (3) 試合前に(選手集合場所にて)チームの代表がジャンケンをし、勝ったチームはコートを選択する。
- (4) 競技者はゼッケン・ヘルメットを着用し、試合開始前にセンターラインをはさんでゼッケン順に整列、あいさつをする。
- (5) 競技者は、片手に1個ずつの雪球を持ち、バックライン上に整列し競技開始の合図を待つ。
残りの雪球は、すべて自コートのシャトー裏側に置く。
- (6) 本部の笛による合図で A、B 両コート同時に競技を開始し、競技者は競技時間(3分間)内に雪球を用い相手チームの競技者に投げ当てる。または相手チームのチームフラッグを抜く。
- (7) 1セット目終了後はコートチェンジを行う。3セット目は同じコートを選択する。
- (8) 競技者が負傷または事故を生じたため競技が継続できなくなった場合は、主審または副審の合図により一時中断し、競技者の交代を認める。(再開後の競技時間は残り時間とする。)
- (9) 下記の場合、競技は終了する。(終了は主審からの笛の合図による。)
 - ① 選手全員がアウトコールを受けた場合
 - ② フラッグ奪取が成立した場合
 - ③ 競技時間(3分間)が終了した場合
 - ④ 一方のチームの競技者が4名以上、センターラインを越えて相手コートに入った時点

5. ルール

- (1) フォワード(3名)は、自コートのバックラインより前方のすべてを競技範囲とする。自コートのバックラインを越えることはできない。
- (2) バックス(4名)は、コート全てを競技範囲とする。シャトーから雪球をフォワードへ手渡したり、運ぶこともできる。
- (3) センターラインを越え相手コートに入れるのは3名以内とする。
- (4) 雪球の受け渡しは、雪球を直接手渡すか、シェルターの上に置いて受け渡しを行う。
投げ渡すのは反則とする。
- (5) 下記の場合、競技者はアウトとなり、直ちに近くのラインからコートを出て、自コートのエンドライン後方でそのセット終了まで待機しなければならない。
 - ① 雪球が直接体または着衣に当たった競技者。
 - ② 雪球の受け渡し時に、投げ渡された雪球を直接受け取った競技者。
 - ③ 自コートバックラインを越えたフォワードの競技者。
 - ④ サイドライン、エンドラインを越えた競技者。
 - ⑤ 一度に3個以上の雪球を持ち運んだ競技者。
 - ⑥ 雪地面に落ちている雪球を拾って使用した競技者。

⑦ コート外のアウト競技者から雪球を受け取り、使用した競技者。

* ラインを越えた反則の判定基準は、片足でもラインを踏み越した場合とする。

(6) 次の場合は、アウトにならない。

- ① 雪球が一度、雪地面及びシャトー、シェルターにふれてから体または着衣に当たった場合。
- ② 雪球が競技者に当たって、連続して別の競技者に当たった場合の後の競技者。
- ③ 雪球が碎けて競技者に当たった場合。

6. 競技者交替

(1) 競技者の交替は、セット間のみ行うことができる。交替人数の制限はしない。

(2) 一度交替した競技者でも、次のセットで再び競技に戻ることができる。

(3) 競技者が負傷、事故等で退場しなければならぬ場合は、競技途中でも交替を認める。

7. 勝敗の判定

(1) 下記の勝チームは10ポイント、負けチームはポイント0とする。

- ① 時間内に、フラッグ奪取が成立した場合
- ② 時間内に、相手競技者全員をアウトにした場合
- ③ 一方のチーム競技者がセンターラインを越えて、相手コートに4名以上入った場合

(2) 競技時間内に勝敗が決しないときは、競技終了時の残り競技者1人1ポイントとして与え、残り競技者の多いチームを勝ちとする。

(3) 2セット先取したチームを勝ちとし、引き分けが2セットある場合は1セット取得しているチームを勝ちとする。

(4) 取得セットが同数の場合は、3セット終了時点で各チームのポイント合計を算出し、ポイントの多いチームを勝ちとする。

(5) 3セット終了しポイントが同数で勝敗が決しない場合は、各チームのフォワード3名により、ジャンケンで決定する。

8. 反則

監督、または競技者が次の行為を行なったときは反則とし、その試合中該当者は退場とする。

- (1) 危険な行為。
- (2) アウトになった競技者が、競技の妨害をした場合。
- (3) 審判の判定に抗議した場合。
- (4) 相手チーム、審判員に対し無作法、侮辱的な行為をした場合。
- (5) チームが正当な理由なく競技の開始を拒み、または遅延させた場合。

9. チーム役員の役割

(1) 監督

- ① 競技中はコートの外、主審の反対側、センターライン延長上より自コート側で、副審より後方にて審判の判定妨害にならない限り、競技者に指示を出すことが出来る。
- ② 試合終了後、主審に競技に関する質問をすることが出来るが、審判員の判定に異議を申し立てることは出来ない。

(2) 雪球製造係

- ① 本部の雪球製造指導員の指導を受け、雪球の製造にあたる。
集合時間に遅れた場合は、雪球製造の時間が少なくなるので注意すること。
必ず雪球製造係の名札を着用すること(当日の受付時に渡します。)

(3) チームの世話係

- ① 競技者の集合・整列、ヘルメット・ゼッケンの受取・配布、着脱補助、回収・返却を行う。